

Ficha Técnica

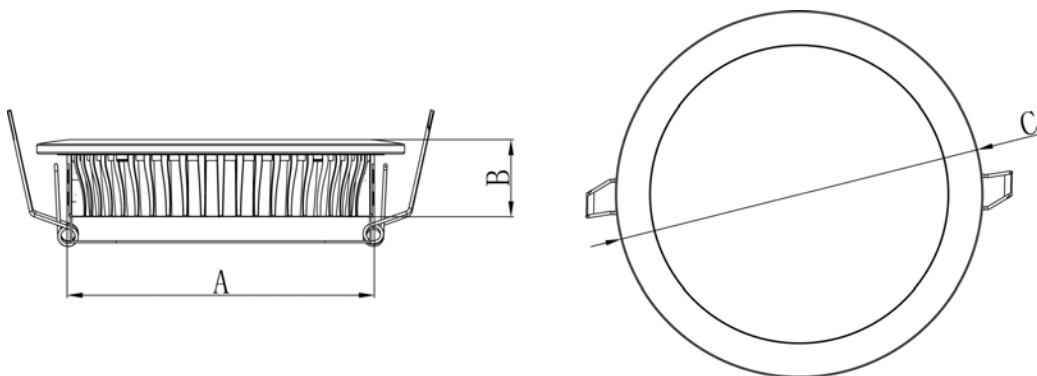
Empotrados de Techo



Características del producto

1. Basado en LED's SMD 5630 de nueva generación
2. Difusor fabricado en Japón,. La luz es suave y confortable a la vista.
3. Diseño integrado para optimizar la eficiencia en la disipación de calor.
4. El cuerpo de la lámpara setá recubierta con pintura horneada para un acabado más elegante.
5. La fuente de poder externa está fija al cuerpo de la lámapra para una instalación más sencilla y segura.
6. Apertura de angulo de más de 140°
7. Vida esperada en condiciones óptimas de operación mayor a 50,000 hrs

Medidas

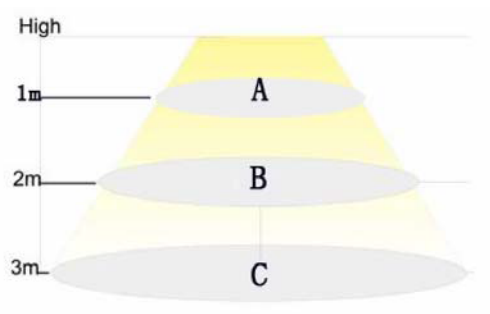


Part No	A (mm)	B (mm)	C (mm)	Agujero instalación (mm)
ET-10W-XX	125	48	140	φ 130
ET-20W-XX	160	54	190	φ 170
ET-28W-XX	190	60	228	φ 200

Notas 1. Todas las medidas son en milímetros

2. La tolerancia en las dimensiones es de +/- 0.5 mm

Iluminación



	ET-10W-XX	ET-20W-XX	ET-28W-XX
A (Lux)	380	650	1170
B (Lux)	100	175	280
C (Lux)	55	90	134

Especificaciones

Poder	Tamaño	CCT	Lumen	Voltage	CRI	Tipo LED	LED's	Angulo
10W	D140*48mm	Blanco 4100°K	950lm	AC85-265V	75	5630 SMD LED	24	140°
		Blanco cálido 3000°K	900lm	AC85-265V	70	5630 SMD LED	24	140°
20W	D190*54mm	Blanco 4100°K	1950lm	AC85-265V	75	5630 SMD LED	48	140°
		Blanco cálido 3000°K	1850lm	AC85-265V	70	5630 SMD LED	48	140°
28W	D228*60mm	Blanco 4100°K	2750lm	AC85-265V	75	5630 SMD LED	72	140°
		Blanco cálido 3000°K	2600lm	AC85-265V	70	5630 SMD LED	72	140°

Nota: Tolerancia en intensidad de +/- 15%