



FUENTE DE PODER MODELOS FP-60W-12-IP20, FP-100W-12-IP20, FP-180W-12-IP20 Y FP-200W-12-IP20

INSTRUCCIONES Y ESPECIFICACIONES

Gracias por adquirir su fuente de poder regulada de voltaje constante marca “LEDs for less” para uso interior. Tienen una salida de 12Vcd +/- 0.5V. A continuación mostramos las características y recomendaciones de uso.

Modelo	Voltaje de alimentación (Vca)	Frec. (Hz)	Medidas (LxAxE mm)	Corriente Max. salida (A)	Potencia Máx. de salida (W)	Carga Max. a conectar (W)	@ Potencia Max de salida	
							Corriente entrada (A) @ 100Vca	Corriente entrada (A) @ 140Vca
FP-60W-12-IP20	100-140	60	98 x 81 x 30	5	60	48	1.25	0.89
FP-100W-12-IP20	100-140	60	128 x 98 x 30	8.33	100	80	2.4	1.71
FP-180W-12-IP20	100-140	60	199 x 98 x 42	15	180	144	3.26	2.33
FP-200W-12-IP20	100-140	60	200 x 110 x 50	16.67	200	160	3.6	2.57

- a) Atención: Conectar los cables destinados a la “Entrada” (Vca) por la(s) “Salida” (Vcd) podría dañar permanentemente el equipo.
- b) Exceder la potencia máxima daña el equipo. Se debe de usar a un 80% o menos como carga normal (ver tabla). Utilizar la fuente con una carga inferior a la recomendada usualmente alarga la vida de servicio.
- c) La temperatura alrededor del equipo durante su operación podrá ser entre -20°C y 45°C. Sin embargo para lograr una mejor operación y más larga duración se recomienda sea entre -5°C y 30°C con buena ventilación.
- d) Respetar el rango de voltaje de entrada en todo momento. Una falla en esto puede causar daños permanentes al equipo.
- e) Utilice un tipo y calibre de cable de alimentación (no incluido) adecuado para la carga máxima de la fuente.
- f) No exponer las fuentes a humedad y/o polvo excesivo
- g) Se recomienda conectar el cable de tierra física para mayor seguridad.
- h) El voltaje de “Salida” tiene polaridad (positiva y negativa) por ser de corriente directa, favor de revisar que se conecte correctamente a su dispositivo de corriente directa o no va a funcionar sin eso significar una falla de la fuente.
- i) Esta línea de productos son para uso exclusivo en interior (IP20). Para uso en exterior favor de utilizar los modelos con IP67. Los modelos IP 20 pueden tolerar un poco de polvo, sin embargo una cantidad excesiva de polvo o insectos podría dañar la fuente de poder. Es importante que no se use en ambientes muy húmedos ni que entre en contacto con ningún tipo de líquido.
- j) El aparato no se destina para utilizarse por personas (incluyendo niños) cuyas capacidades físicas, sensoriales o mentales sean diferentes o estén reducidas, o carezcan de experiencia o conocimiento, a menos que dichas personas reciban una supervisión o capacitación para el funcionamiento del aparato por una persona responsable de su seguridad. Los niños deben supervisarse para asegurar que ellos no empleen los aparatos como juguete.
- k) Para mantenimiento primero desconectar el aparato de la luz eléctrica, dejar enfriar y limpiar con aire comprimido

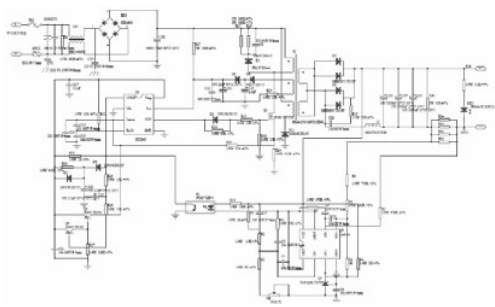


Diagrama típico