



LEDs for less®

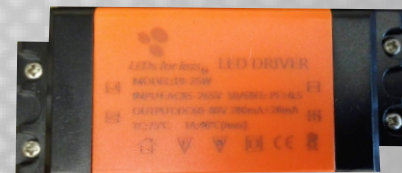
ET6-24W-41



FICHA TECNICA



DRIVER EXTERNO INTERCAMBIABLE



DESCRIPCION DEL PRODUCTO

EMPOTRADO PARA INTERIORES MARCA LEDS FOR LESS, COLOR BLANCO



APLICACIONES

- HABITACIONES
- CUARTOS DE BAÑO
- PASILLOS
- COCINAS
- MUCHAS OPCIONES MAS



TONO DE LUZ

BLANCO NEUTRO (4100°K)



VOLTAJE ENTRADA

85-265 Vca



TEMPERATURA DE OPERACION

-20°C a +50°C



POTENCIA

24W



GRADO DE PROTECCION

IP20



CERTIFICACION



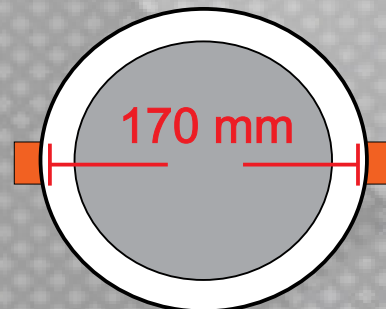
GARANTIA

2 AÑOS

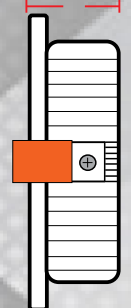


MEDIDAS

170mm x 30mm



30 mm



DIAMETRO DE CORTE 6"
> 120° ANGULO DE APERTURA DE LUZ