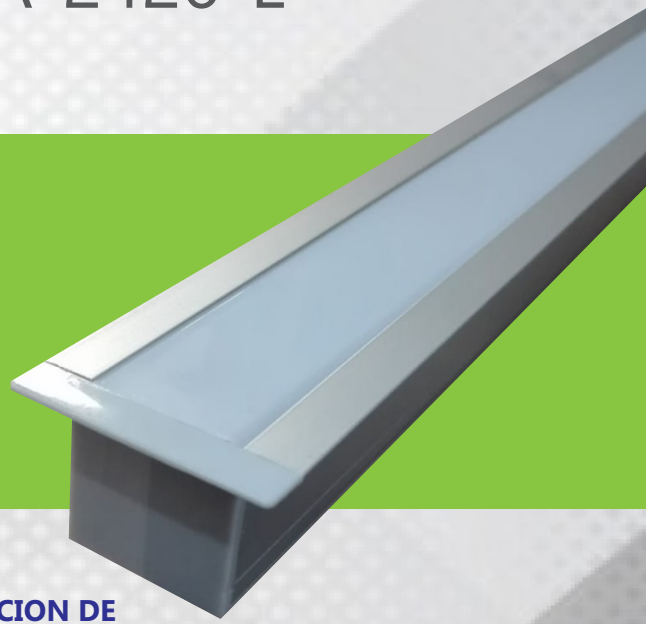


LEDs for less®

CANALETA CA-2426-E



FICHA TECNICA



DESCRIPCION DEL PRODUCTO

CANALETA PARA EMPOTRAR DE ALUMINIO CON POLICARBONATO OPALINO PARA ADAPTAR TIRAS DE LED



APLICACIONES

- AREAS DE OFICINA
- MUEBLES DE COCINA
- MUROS
- VITRINAS
- LOSAS
- AREAS DE ESTUDIO



COLOR DE MATERIAL

ALUMINIO



TIPO DE MATERIAL

ALUMINIO Y POLICARBONATO



TIRAS LED COMPATIBLES

7W, 8W, 14W, 22W, 30W



MEDIDAS

HASTA 2 m DE LARGO



GRADO DE PROTECCION

IP 20



CERTIFICACION

CE



GARANTIA

1 AÑO

INFORMACION DE COMPATIBILIDAD CON TIRAS



TONO DE LUZ

2700°K, 3000°K, 4100°K, 6000°K
TONO VARIABLE 3000°K - 6000°K



VOLTAJE ENTRADA

127 V



TEMPERATURA DE OPERACION

-20°C a +50°C



POTENCIA / METRO

7W, 8W, 14W, 22W, 30W



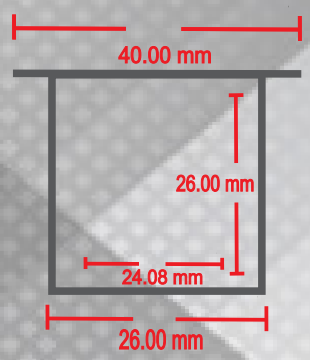
ATENUABLE

SI



2 m

Medidas



vista en corte

INCLUYE LOS SIGUIENTES ACCESORIOS: 1 PZA. TAPA INICIAL, 1 PZA. TAPA FINAL Y 2 SOPORTES DE SUJECIÓN
DISPONIBLE EN CORTES 50cms, 1mts, 1.50mts , PREGUNTAR POR CORTES Y MEDIDAS DISPONIBLES