

# CANALETA CA-1215-N-S

LEDs for less®



## FICHA TECNICA



### DESCRIPCION DEL PRODUCTO

CANALETA DE SOBREPONER, DE ALUMINIO CON POLICARBONATO NEGRO PARA ADAPTAR TIRAS DE LED



### APLICACIONES

- AREAS DE OFICINA
- REPIAS
- CLOSETS, VESTIDORES
- MUEBLES DE COCINA
- VITRINAS
- AREAS DE ESTUDIO



### COLOR DE MATERIAL

NEGRO



### TIPO DE MATERIAL

ALUMINIO Y POLICARBONATO



### TIRAS LED COMPATIBLES

- EN 12Vcd : 9W/m(COB), 12W/m y RGB  
- EN 127Vca: 7W/m Y 9W/m



### MEDIDAS

HASTA 2 m DE LARGO



### GRADO DE PROTECCION

IP 20



### CERTIFICACION

CE



### GARANTIA

1 AÑO

### INFORMACION DE COMPATIBILIDAD CON TIRAS



#### TONO DE LUZ

DEPENDE DE TIRA SELECCIONADA



#### VOLTAJE ENTRADA

12Vcd ó 127Vca  
DEPENDE DE TIRA SELECCIONADA



#### TEMPERATURA DE OPERACION

-20°C a +50°C



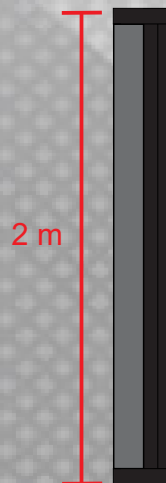
#### POTENCIA

DEPENDE DE TIRA SELECCIONADA



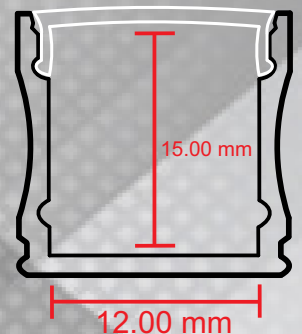
#### ATENUABLE

SI



MEDIDAS (IMAGENES PARA FINES REPRESENTATIVOS)

### VISTA DE CORTE (MEDIDAS INTERIORES)



INCLUYE LOS SIGUIENTES ACCESORIOS: 1 PZA. TAPA INICIAL, 1 PZA. TAPA FINAL, 4 CLIPS SUJETADORES DISPONIBLE EN CORTES 50cms, 1mts, 1.50mts, PREGUNTAR POR CORTES Y MEDIDAS DISPONIBLES