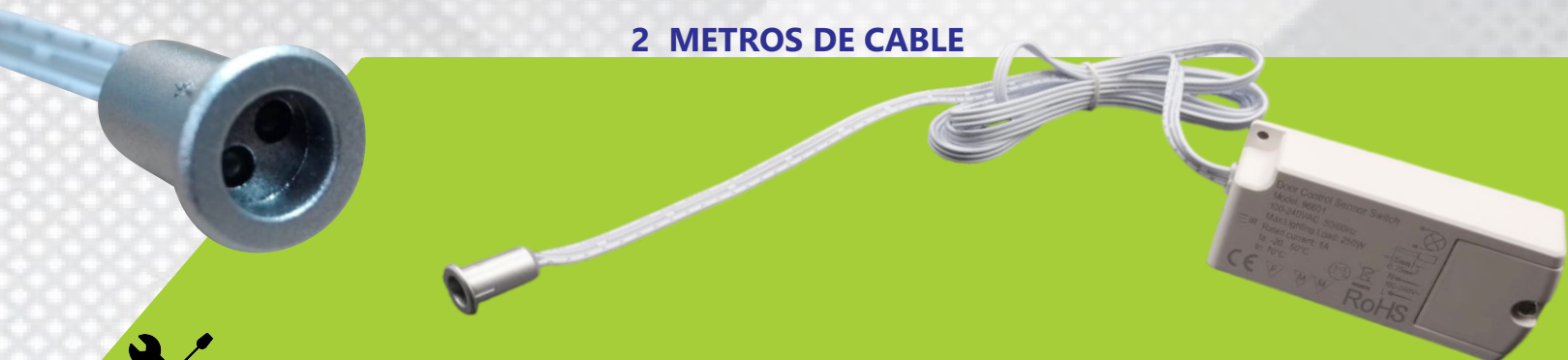


SENSOR SP+1-E

2 METROS DE CABLE



FICHA TECNICA



DESCRIPCION DEL PRODUCTO

SENSOR EMPOTRABLE DE PUERTA SENCILLO MARCA LEDS FOR LESS PARA USO DE INTERIORES



APLICACIONES

- CLOSETS
- LIBREROS
- ALACENAS
- VESTIDORES
- CAJONERAS



OPCIONES DE OPERACION

- PUEDE CONECTARSE DIRECTO A TIRAS 127-220Vca
- PARA CONECTAR TIRAS DE BAJO VOLTAJE COMO 12 Y 24Vcd SE PUEDEN UTILIZAR FUENTES DE 100-240Vca



VOLTAJE

100-240Vca



POTENCIA MAXIMA RECOMENDADA

100W conectado a 120Vca
200W conectada a 220Vca



RANGO DE DETECCION

4 a 15 cm



GRADO DE PROTECCION

IP 20



CERTIFICACION



GARANTIA

1 AÑO

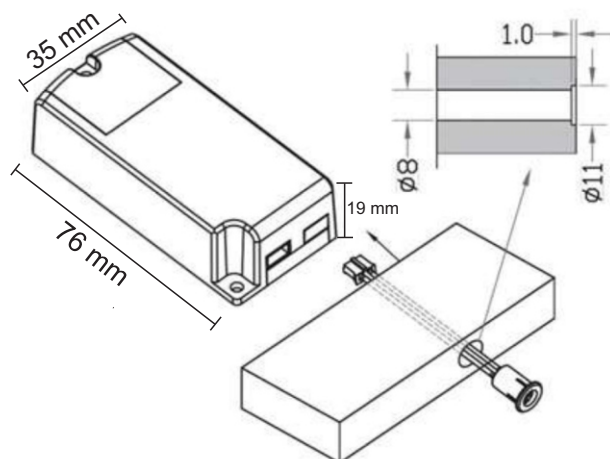


TEMPERATURA DE OPERACION

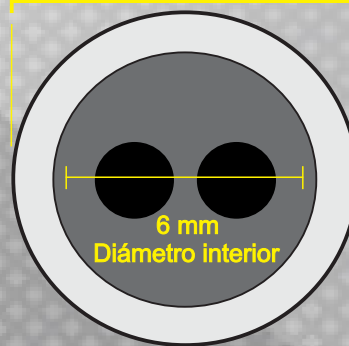
-20°C a +45°C

DIAGRAMAS CON FINES REPRESENTATIVOS

SP+1-E: Sensor de Puerta sencillo de empotrar



10 mm
Diámetro interior



VISTA
FRONTAL DE SENSOR

15 mm Largo



VISTA
PERFIL DE SENSOR