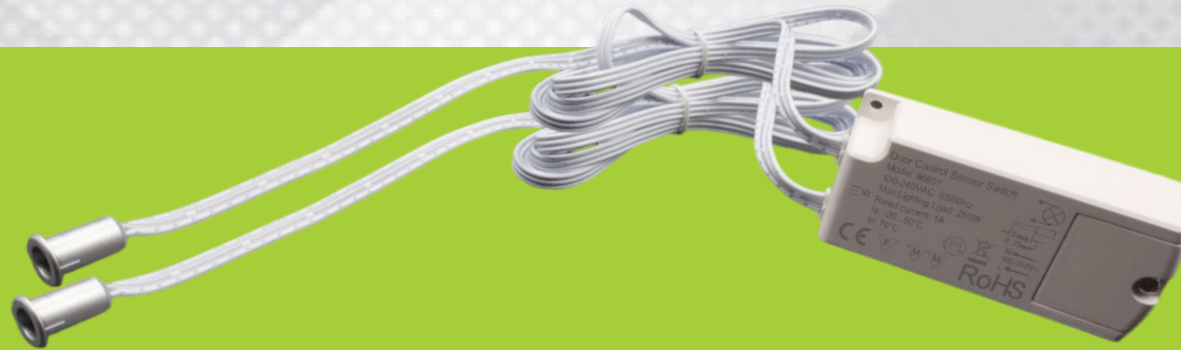


SENSOR SP+2-E

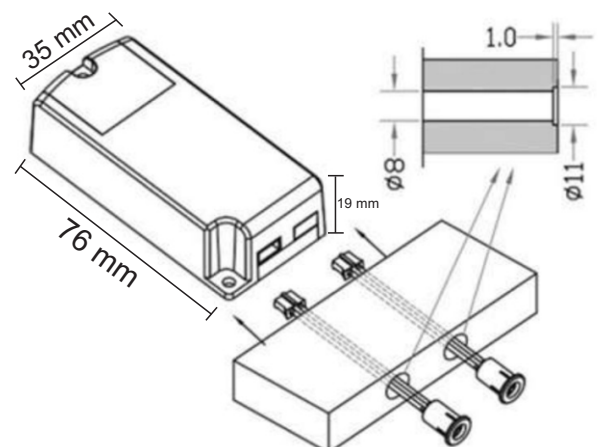
2 METROS DE CABLE POR SENSOR



FICHA TECNICA

DIAGRAMAS CON FINES REPRESENTATIVOS

SP+2-E: Sensor de Puerta doble de empotrar



DESCRIPCION DEL PRODUCTO

SENSOR EMPOTRABLE DE PUERTA DOBLE MARCA LEDS FOR LESS PARA USO DE INTERIORES



APLICACIONES

- CLOSETS
- LIBREROS
- ALACENAS
- VESTIDORES



OPCIONES DE OPERACION

- PUEDE CONECTARSE DIRECTO A TIRAS 127-220Vca
- PARA CONECTAR TIRAS DE BAJO VOLTAJE COMO 12 Y 24Vcd SE PUEDEN UTILIZAR FUENTES DE 100-240Vca



VOLTAJE

100-240Vca



POTENCIA MAXIMA RECOMENDADA

100W conectado a 120Vca
200W conectada a 220Vca



RANGO DE DETECCION

4 a 15 cm



GRADO DE PROTECCION

IP 20



CERTIFICACION



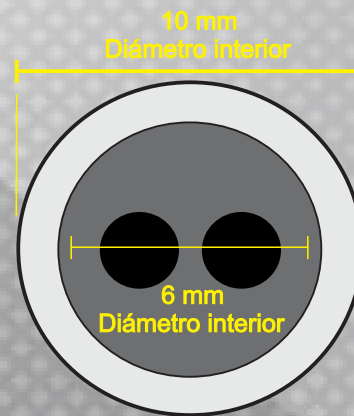
GARANTIA

1 AÑO

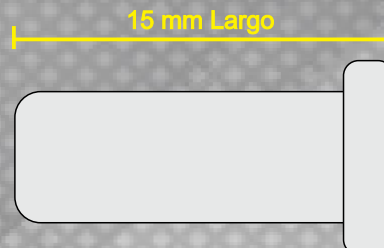


TEMPERATURA DE OPERACION

-20°C a +45°C



VISTA FRONTAL DE SENSOR



VISTA PERFIL DE SENSOR