

TA-NF-18W-10-60



Posición interna de la tira



FICHA TECNICA



DESCRIPCION DEL PRODUCTO

TIRA LUMINOSA FLEXIBLE DE 10m/ROLLO CON 120 LEDS SMD 2835 POR METRO.



APLICACIONES

- LETRAS
- ESCALONES
- ALACENAS
- CLOSETS



VOLTAJE

108 - 132Vca



POTENCIA

18W/m (180W/rollo)



CORTE

CADA 10 cm



MEDIDAS

15 mm x 10mm x 10 m



GRADO DE PROTECCION

IP 65



CERTIFICACION



GARANTIA

1 AÑO



ATENUABLE

SI
(CON ATENUADOR TIPO TRIAC)



FLUJO LUMINOSO



EFICIENCIA



TEMPERATURA DE OPERACION

-20°C a +45°C



TONO DE LUZ

BLANCO FRIO (6000°K)



INDICE DE REPRODUCCION CROMATICA (CRI)

CRI>80



VIDA ESPERADA

>30,000 hrs



LONGITUD MAXIMA EN SERIE

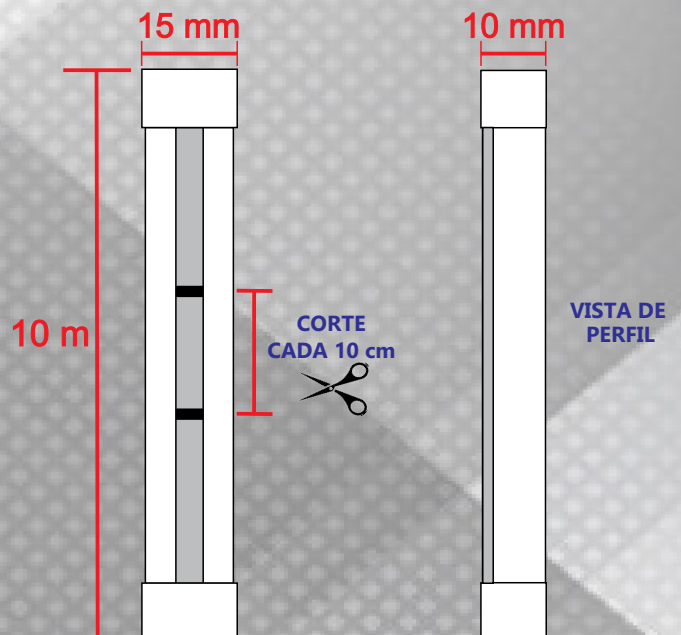
40m



ANGULO DE APERTURA

120° GRADOS

IMAGENES PARA FINES REPRESENTATIVOS





ACCESORIOS REQUERIDOS Y COMPATIBLES PARA LA TIRA TA-NF-18W-10-60



TAPONES

INCLUYE 1 TAPON INICIAL
1 TAPON FINAL EN LA COMPRA
ROLLO DE 10 m



CONECTOR_F_2



INCLUYE 20 PIEZAS
EN LA COMPRA DE
ROLLO DE 10 m

GRAPA



CONECTOR-L

IMAGEN DETALLADA
DE CONECTORES



CONECTOR