

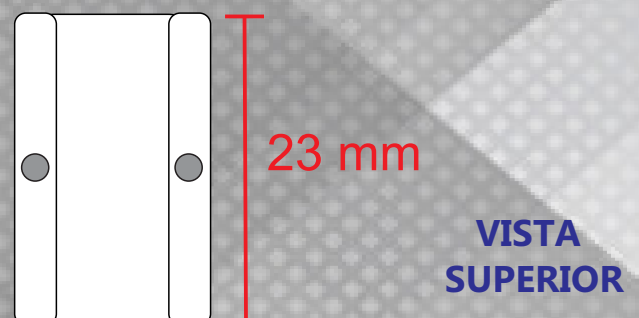
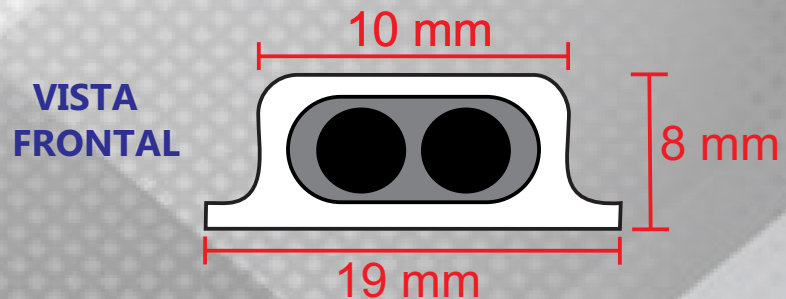
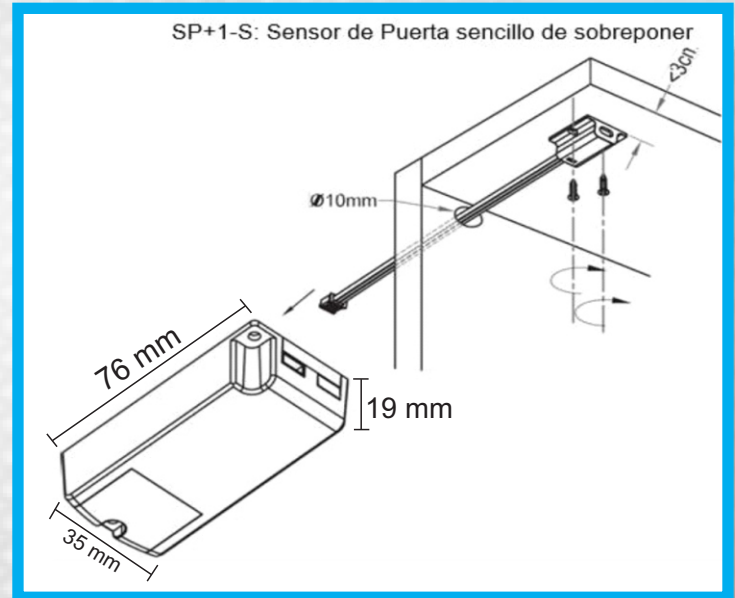
# SENSOR SP+1-S

2 METROS DE CABLE



FICHA TECNICA

## DIAGRAMAS CON FINES REPRESENTATIVOS



### DESCRIPCION DEL PRODUCTO

SENSOR DE SOBREPONER DE PUERTA SENCILLO MARCA LEDS FOR LESS PARA USO EN INTERIORES



### APLICACIONES

- CLOSETS
- VESTIDORES
- LIBREROS
- CAJONERAS
- ALACENAS



### OPCIONES DE OPERACION

- PUEDE CONECTARSE DIRECTO A TIRAS 127-220Vca
- PARA CONECTAR TIRAS DE BAJO VOLTAJE COMO 12 Y 24Vcd SE PUEDEN UTILIZAR FUENTES DE 100-240Vca



### VOLTAJE

100-240Vca



### POTENCIA MAXIMA RECOMENDADA

100W conectado a 120Vca  
200W conectada a 220Vca



### RANGO DE DETECCION

4 a 15 cm



### GRADO DE PROTECCION

IP 20



### CERTIFICACION

CE RoHS NOM



### GARANTIA

1 AÑO



### TEMPERATURA DE OPERACION

-20°C a +45°C