

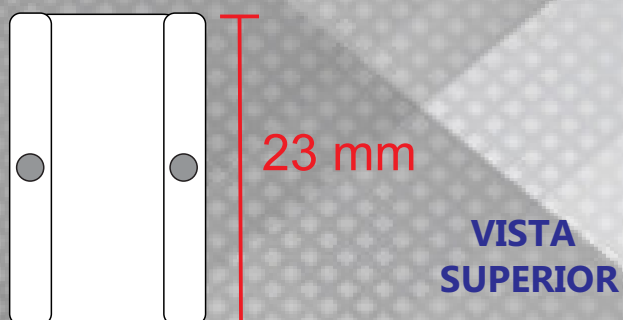
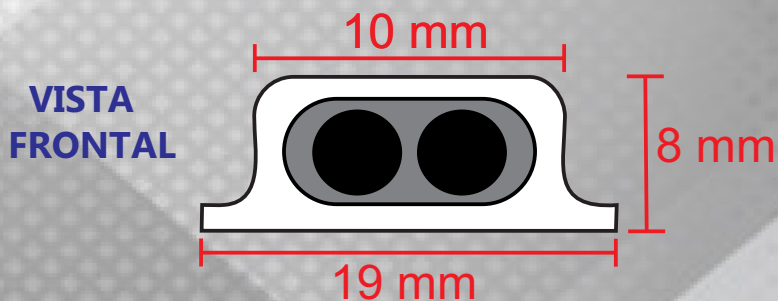
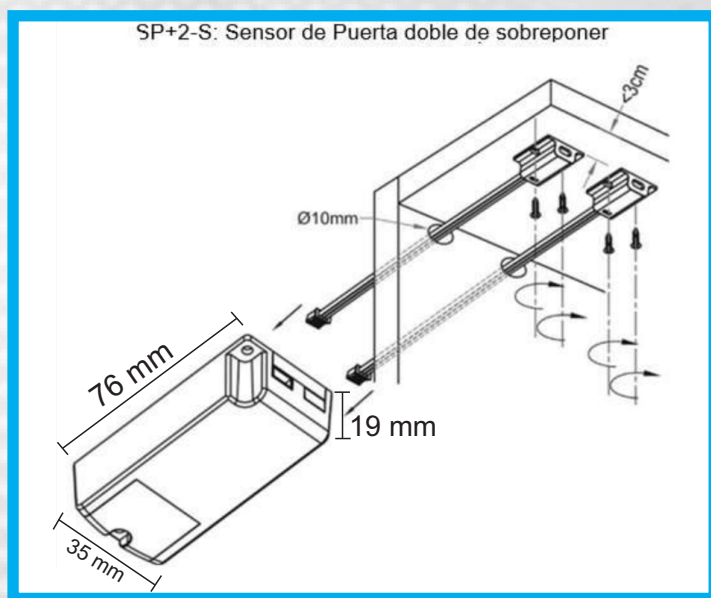
SENSOR SP+2-S

2 METROS DE CABLE POR SENSOR



FICHA TECNICA

DIAGRAMAS CON FINES REPRESENTATIVOS



DESCRIPCION DEL PRODUCTO

SENSOR DE SOBREPONER DE PUERTA DOBLE MARCA LEDS FOR LESS PARA USO EN INTERIORES



APLICACIONES

- CLOSETS
- VESTIDORES
- LIBREROS
- CAJONERAS
- ALACENAS



OPCIONES DE OPERACION

- PUEDE CONECTARSE DIRECTO A TIRAS 127-220Vca
- PARA CONECTAR TIRAS DE BAJO VOLTAJE COMO 12 Y 24Vcd SE PUEDEN UTILIZAR FUENTES DE 100-240Vca



VOLTAJE

100-240Vca



POTENCIA MAXIMA RECOMENDADA

100W conectado a 120Vca
200W conectada a 220Vca



RANGO DE DETECCION

4 a 15 cm



GRADO DE PROTECCION

IP 20



CERTIFICACION

CE RoHS NOM



GARANTIA

1 AÑO



TEMPERATURA DE OPERACION

-20°C a +45°C