

TA-NF-15W-10-XX



TONOS DISPONIBLES

6000°K

4100°K

3000°K



FICHA TECNICA



DESCRIPCION DEL PRODUCTO

TIRA LUMINOSA FLEXIBLE DE 10m/ROLLO CON 120 LEDS SMD 2835 POR METRO.



APLICACIONES

- LETRAS
- ESCALONES
- ALACENAS
- CLOSETS



VOLTAJE

108 - 132Vca



POTENCIA

18W/m (180W/rollo)



CORTE

CADA 10 cm



MEDIDAS

12 mm x 12 mm x 10 m



GRADO DE PROTECCION

IP 65



CERTIFICACION



GARANTIA

1 AÑO



ATENUABLE

SI
(CON ATENUADOR TIPO TRIAC)



FLUJO LUMINOSO

750 lm/m



EFICIENCIA

50 lm/W



TEMPERATURA DE OPERACION

-20°C a +45°C



INDICE DE REPRODUCCION CROMATICA (CRI)

CRI>80



VIDA ESPERADA

>30,000 hrs



LONGITUD MAXIMA EN SERIE

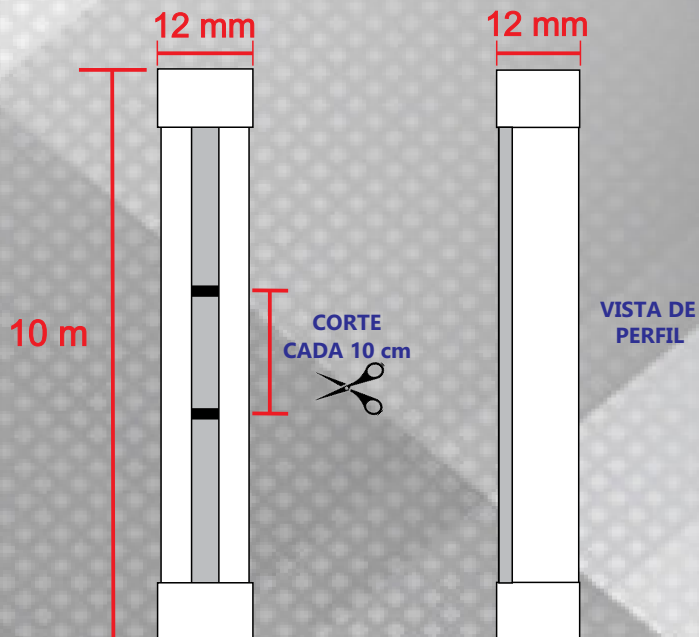
40m



ANGULO DE APERTURA

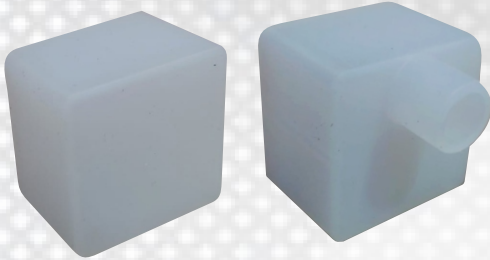
120° GRADOS

IMAGENES PARA FINES REPRESENTATIVOS





ACCESORIOS REQUERIDOS Y COMPATIBLES PARA LA TIRA TA-NFL-15W-10-XX



TAPONES

INCLUYE 1 TAPON INICIAL
1 TAPON FINAL EN LA COMPRA
ROLLO DE 10 m



GRAPAS

INCLUYE 20 PIEZAS
EN LA COMPRA DE
ROLLO DE 10 m



CONECTOR_F_2

EN VENTA POR SEPARADO



AMP-TA-DIM-M-7A

EN VENTA POR SEPARADO



C-TA-WF-DIM-M-7A

EN VENTA POR SEPARADO

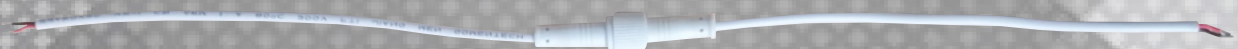


CONECTOR-L

EN VENTA POR SEPARADO



IMAGEN DETALLADA
DE CONECTORES



CONECTOR

EN VENTA POR SEPARADO